



Сервопривод MoviServo Enforced. Руководство пользователя.





Особенности

- Мощность до 5 кВт
- Стабилизация скорости/положения вала двигателя
- Гальваническая развязка цифрового интерфейса RS-485/RS-232
- Промышленный протокол modbus
- 3 цифровых входа с программируемыми функциями
- 2 цифровых выхода с программируемыми функциями

Обратная связь

- Цифровой энкодер с дифференциальным выходом (частота до 1 МГц)
- Потенциометр

Командный интерфейс

- Цифровой интерфейс
- Потенциометр
- Аналоговый сигнал ± 10 В

Защита

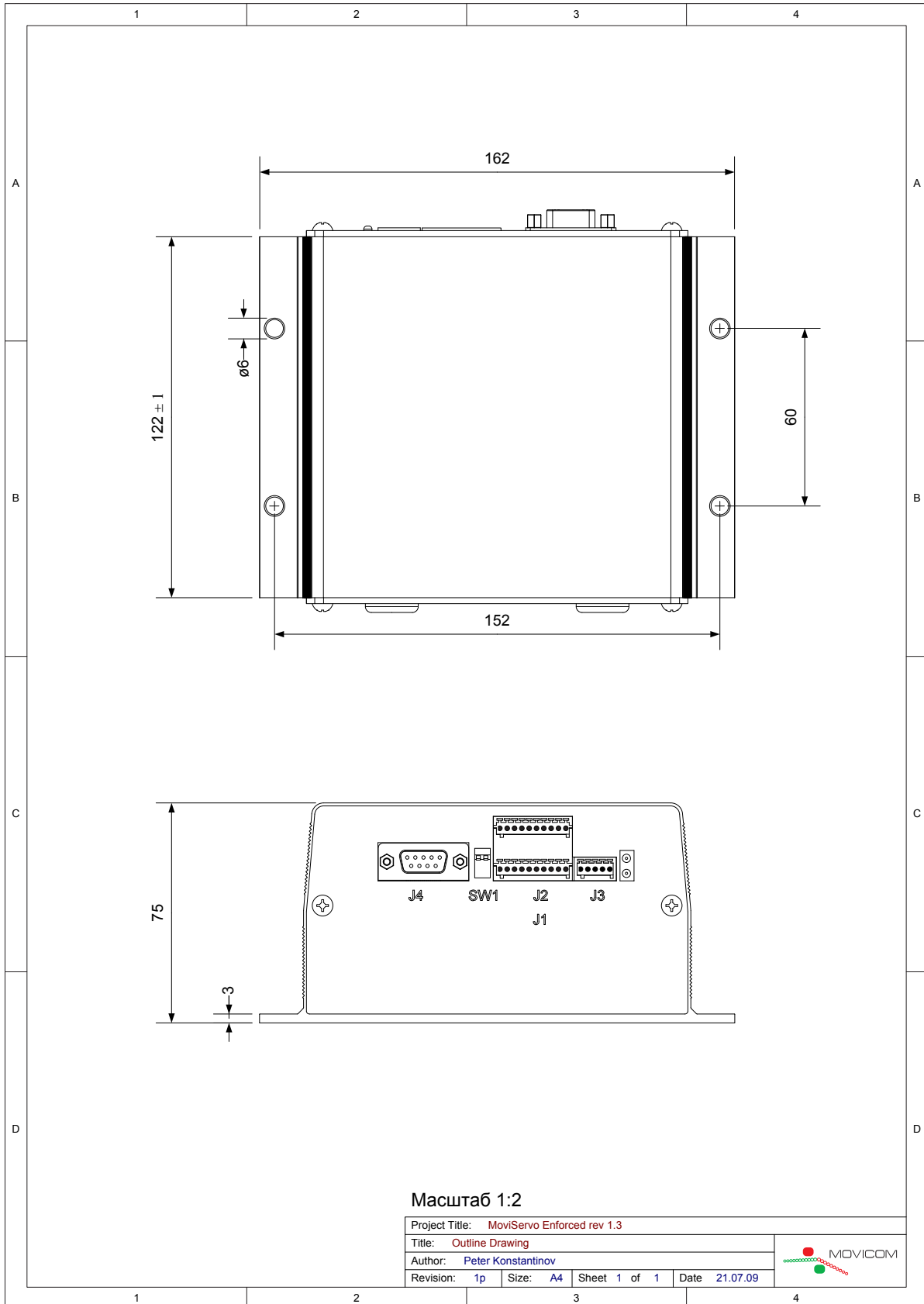
- Перегрев устройства
- Ограничение выходного среднего тока
- Ограничение пикового выходного тока (защита от КЗ)

Технические характеристики

Параметр	Версия MS5048HPE	Версия MS10048HPE
Максимальный ток	50 А	100 А
Максимальный пиковый ток (5 мкс)	175 А	350 А
Диапазон питающего напряжения	9 ÷ 55 В	
Тип коммутации	С динамическим торможением	
Максимальная рабочая температура	80 °С	
Напряжение пробоя развязки цифрового интерфейса	1 кВ	
Частота ШИМ	20 кГц	
Максимальное напряжение цифровых входов	24 В	
Максимальное напряжение цифровых выходов	30 В	
Максимальный ток цифровых выходов	100 мА	
Размеры (Д x Ш x В)	122 x 162 x 75 мм	

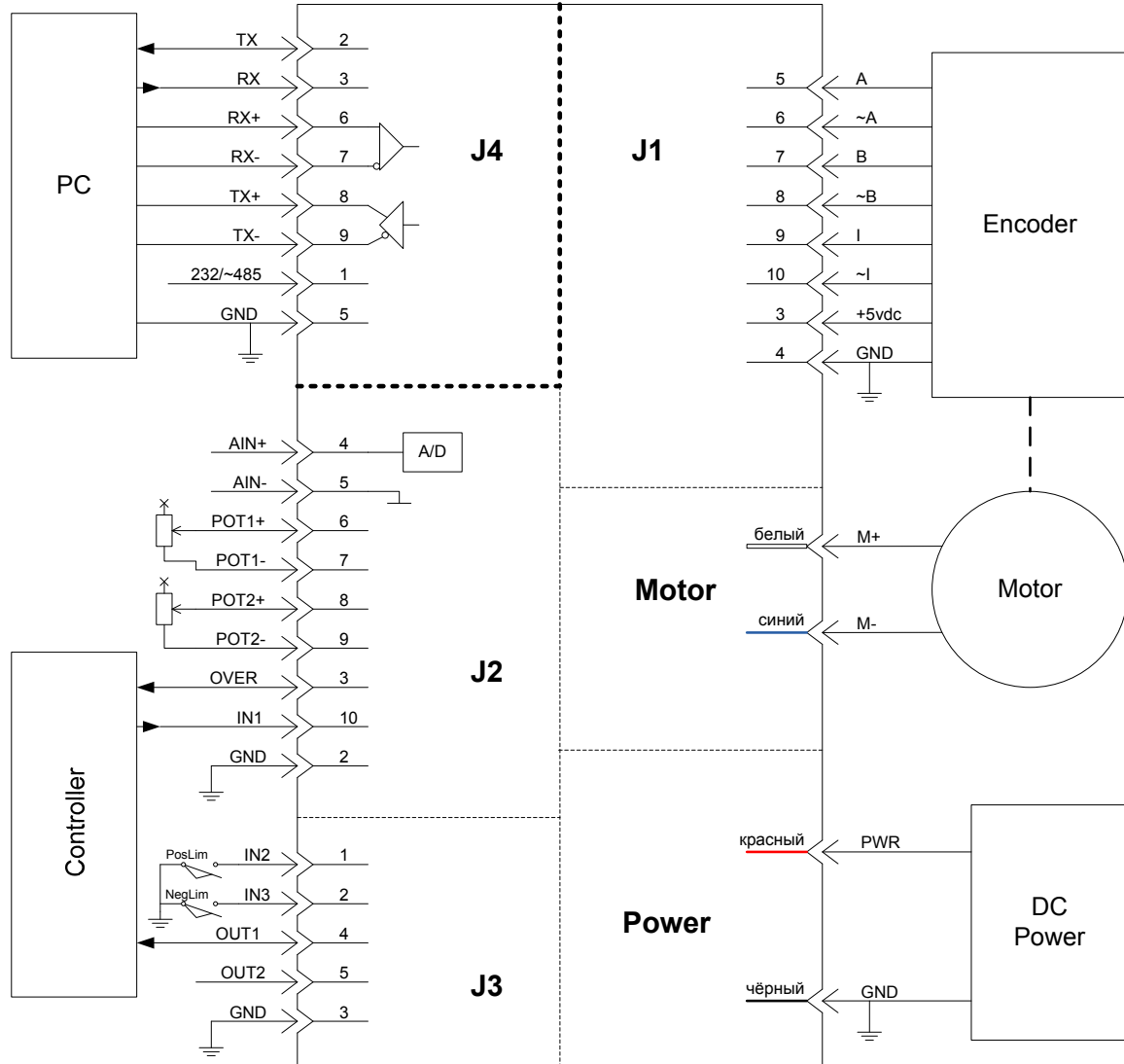


Габаритный чертеж





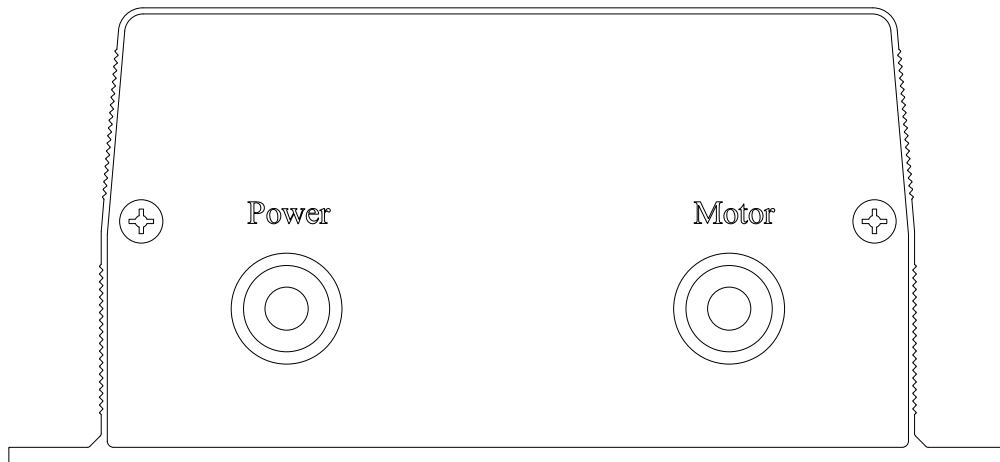
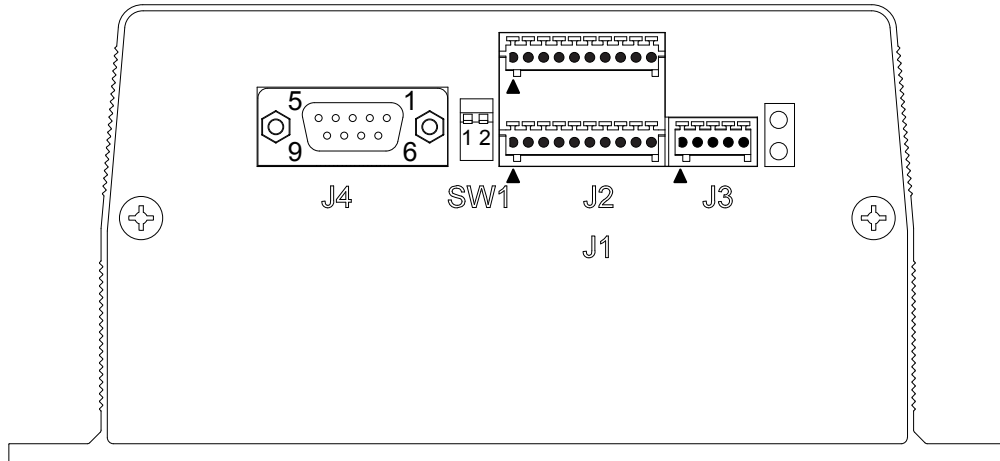
Блок-схема





Разъемы и переключатели

Расположение разъемов





Силовые разъемы

Силовые разъемы **Power** и **Motor** предназначены для подключения питания и двигателя (таб. 1).

Таб. 1. Силовые разъемы

Разъем	Цвет	Назначение
Power	Красный	Питающее напряжение.
	Черный	Земля.
Motor	Синий	Двигатель (+).
	Белый	Двигатель (-).

Цифровой интерфейс RS-485/RS-232

К узлу цифрового интерфейса относятся разъем **J4** (рис. 2, таб. 2) и переключатели **SW1** (таб. 3). Цифровой интерфейс оснащен гальванической развязкой.

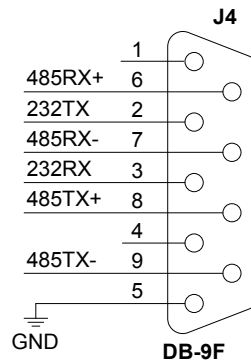


Рис. 1. Разъем J4

Таб. 2. Разъем J4

Номер контакта	Имя	Назначение
1	NC	Не используется
2	232TX	Линия передатчика RS-232
3	232RX	Линия приемника RS-232
4	NC	Не используется
5	GND	Земля (изолированная).
6	485RX+	Линия приемника RS-485, прямой сигнал
7	485RX-	Линия приемника RS-485, инвертированный сигнал
8	485TX+	Линия передатчика RS-485, прямой сигнал
9	485TX-	Линия передатчика RS-485, инвертированный сигнал

Таб. 3. Переключатель SW1

Номер переключателя	Назначение
1	Выбор режима RS-485/RS-232. Положение ON – RS-485.
2	Подключение резистивного терминатора приемника RS-485 Положение ON – терминатор подключен



Варианты подключения

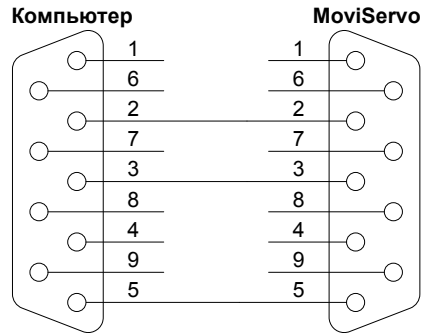


Рис. 3. Соединение с компьютером по RS-232

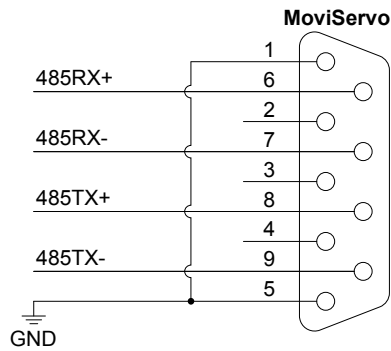


Рис. 2. Соединение по RS-485 с четырехпроводной шиной

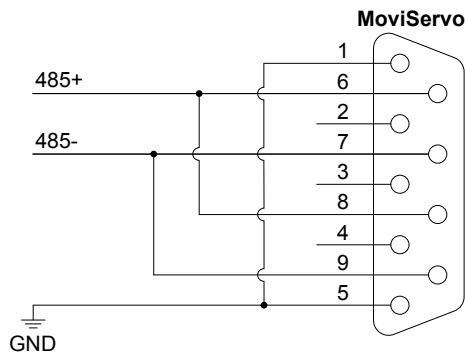


Рис. 4. Соединение по RS-485 с двухпроводной шиной



Инкрементный импульсный датчик (энкодер)

К узлу энкодера относится разъем **J1** (рис. 6, таб. 4). Узел поддерживает цифровой энкодер с подключением по дифференциальным парам. На стороне устройства установлены резистивные терминаторы номиналом 120 Ом.

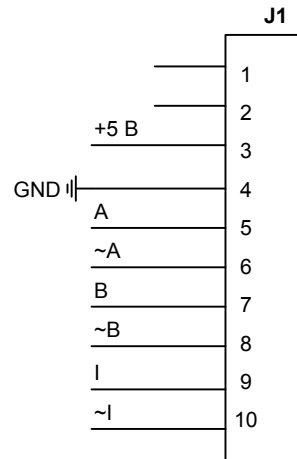


Рис. 5. Разъем J1

Таб. 4. Разъем J1

Номер контакта	Имя	Назначение
3	GND	Земля
4	+5 B	+5 В для питания энкодера. Максимальный ток – 100 мА
5	A	Сигнал А энкодера. Прямой сигнал
6	~A	Сигнал А энкодера. Инвертированный сигнал
7	B	Сигнал В энкодера. Прямой сигнал
8	~B	Сигнал В энкодера. Инвертированный сигнал
9	I	Индексный сигнал энкодера. Прямой сигнал
10	~I	Индексный сигнал энкодера. Инвертированный сигнал



Аналоговый интерфейс и линии ввода-вывода общего назначения

К узлу относятся разъемы **J2** (рис. 7, таб. 5) и **J3** (рис. 8, таб. 6).

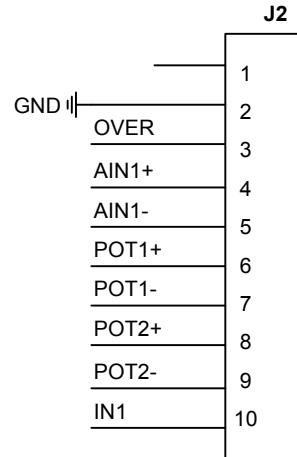
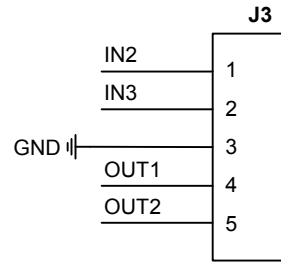


Рисунок 6. Разъем J2

Таб. 5. Разъем J2

Номер контакта	Имя	Назначение
1	NC	Не используется
2	GND	Земля
3	OVER	Сигнал перегрузки. Активный уровень – низкий
4	AIN+	Аналоговый вход. Плюс
5	AIN-	Аналоговый вход. Минус
6	POT1+	Потенциометр 1. Первый контакт
7	POT1-	Потенциометр 1. Второй контакт
8	POT2+	Потенциометр 2. Первый контакт
9	POT2-	Потенциометр 2. Второй контакт
10	IN1	Цифровой вход 1. Активный уровень – низкий


Рисунок 7. Разъем J3
Таб. 6. Разъем J3

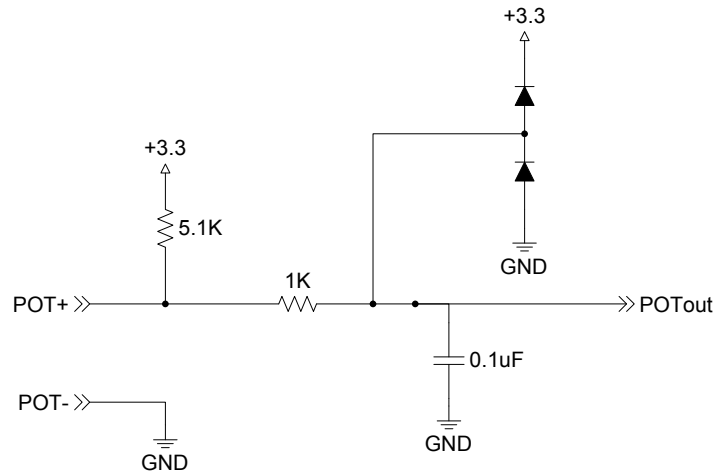
Номер контакта	Имя	Назначение
1	IN2	Цифровой вход 2. Активный уровень – низкий
2	IN3	Цифровой вход 3. Активный уровень – низкий
3	GND	Земля
4	OUT1	Цифровой выход 1. Активный уровень – низкий
5	OUT2	Цифровой выход 2. Активный уровень – низкий

Аналоговый вход

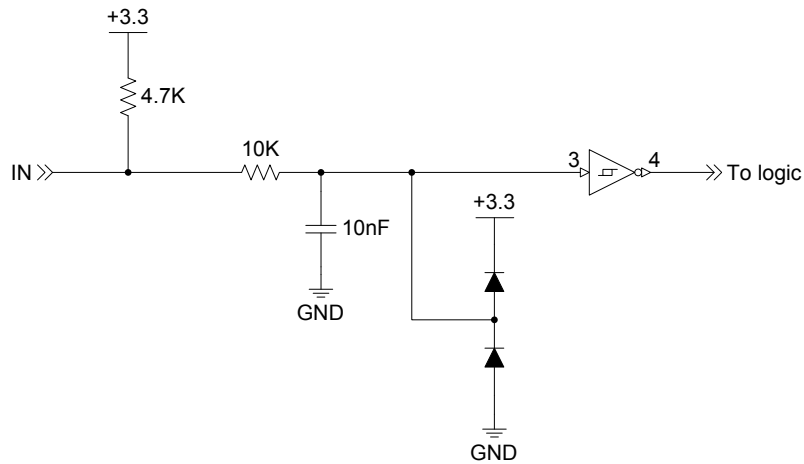
Напряжение на аналоговом входе должно иметь диапазон $-10\text{ В} \div +10\text{ В}$. Положительный контакт (AIN+) соединяется с источником управляющего сигнала (ЦАП). Отрицательный контакт (AIN-) соединяется с землей устройства, частью которого является источник управления. Это позволяет избежать смещения сигнала из-за различного потенциала земель источника управления и сервопривода.



Подключение потенциометра



Цифровой вход



Цифровой выход

