



Переходник USB – RS-485

Переходник USB – RS-485 – высокосортной конвертор, позволяющий подключить устройство на шине RS-485 к USB-порту компьютера. Конвертор гальванически развязан, что обеспечивает защиту оборудования.

Особенности

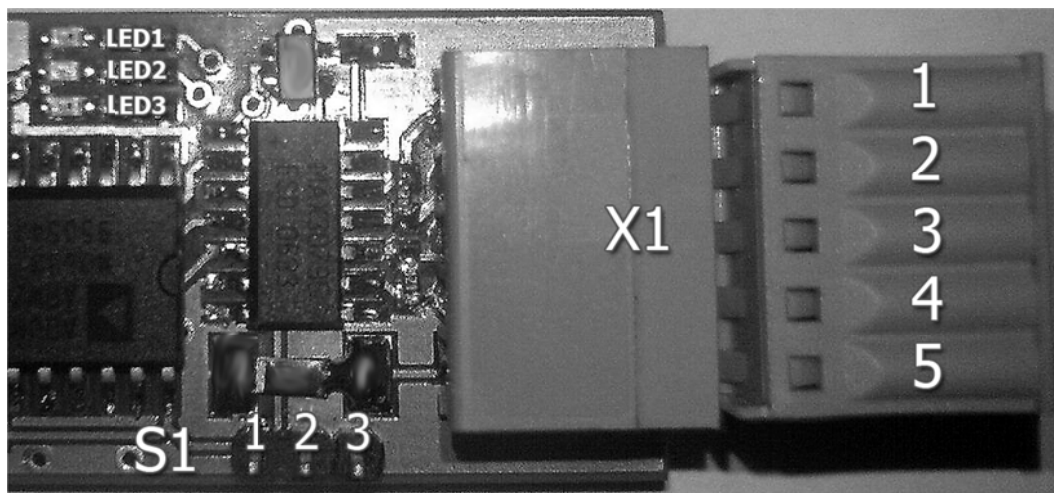
- Гальваническая развязка;
- Скорость передачи данных – до 1 Мбита/с;
- Поддержка полудуплексного и полнодуплексного режимов;
- Поддержка “горячего подключения”;
- Наличие индикации передачи данных и работы устройства;
- Компактное исполнение;
- Питание от USB;
- Совместная работа нескольких устройств.

Технические характеристики

Параметр	Значение
Максимальная скорость передачи данных	1 Мбит/с
Диапазон допустимых напряжений на входах RS-485	-8 В ÷ +13 В
Максимальный выходной ток передатчика	250 мА
Сопrotивление резистивных терминаторов	120 Ом
Максимальное количество подключаемых к шине устройств	256
Напряжение пробоя развязки	1 КВ
Размер корпуса (размер описывающего параллелепипеда) длина x ширина x высота	80 x 20 x 10 мм



Расположение и назначение контактов и индикаторов



Вид сверху

X1

Разъем подключения rs-485.

Номер	Имя	Назначение (полудуплекс)	Назначение (полный дуплекс)
1	A	-	Прямой вход приемника (RX)
2	B	-	Инверсный вход приемника (~RX)
3	Z	Инвертированный сигнал	Инверсный выход передатчика (~TX)
4	Y	Прямой сигнал	Прямой выход передатчика (TX)
5	GND	Земля	

S1

Штыревой разъем выбора режима работы.

Замкнутые контакты	Режим
1-2	Полудуплексный режим
2-3	Полнодуплексный режим

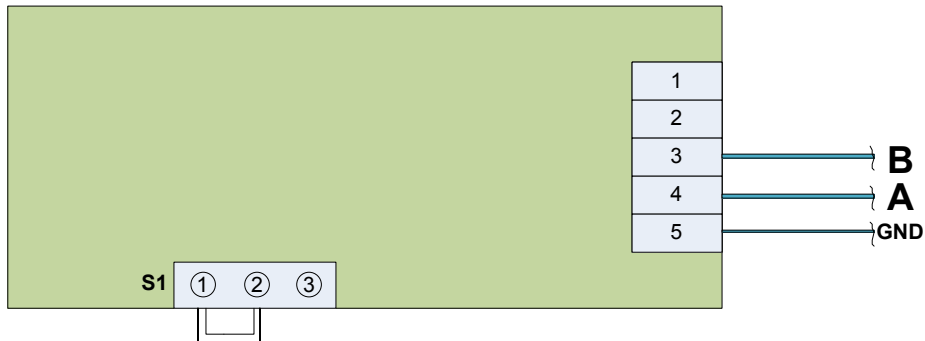
Индикаторы

Имя	Назначение
LED1	Индикация приема данных
LED2	Индикация передачи данных
LED3	Индикация наличия питания



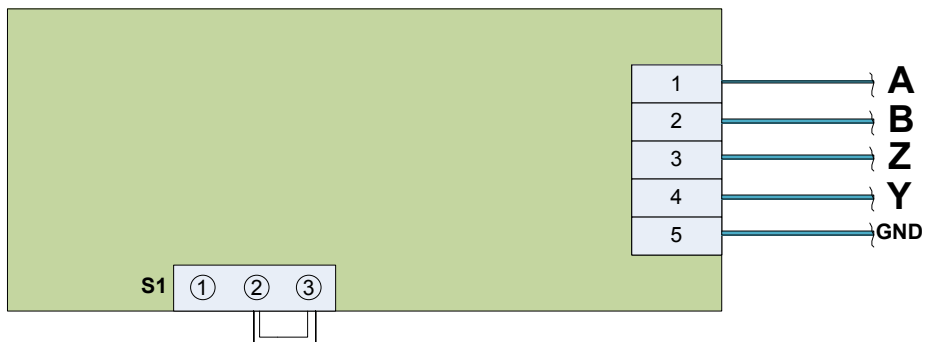
Типовая схема подключения

Полудуплекс



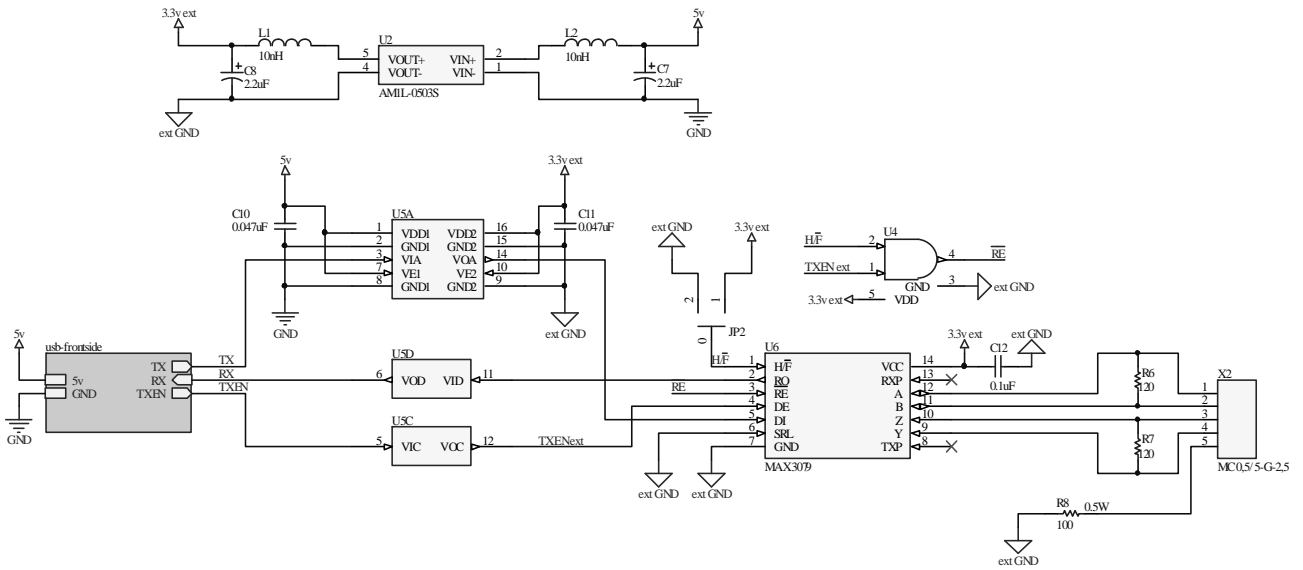
Вид сверху

Полный дуплекс

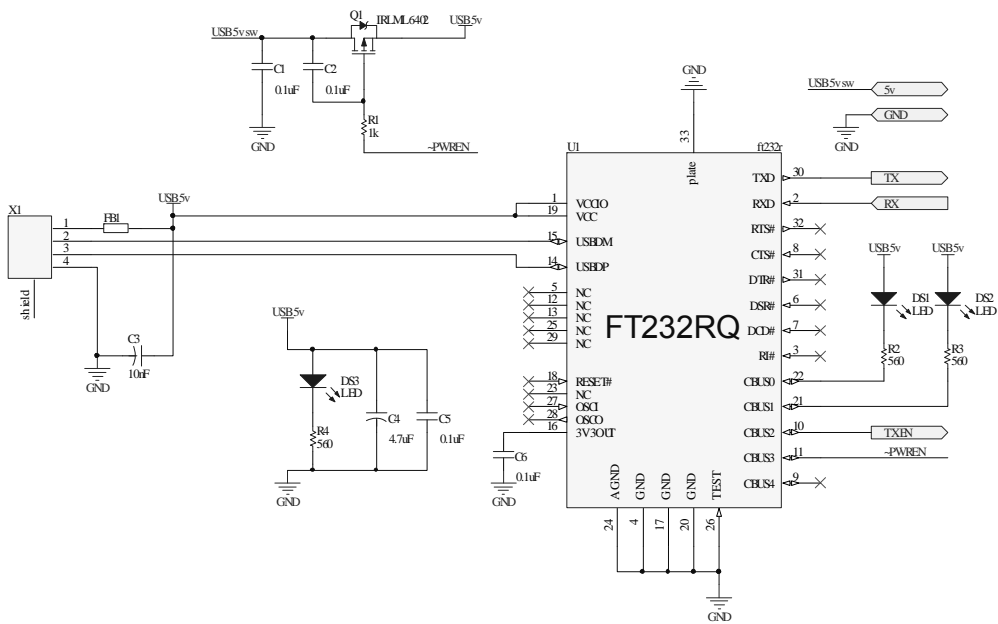


Вид сверху

Принципиальная схема



RS-485 часть



USB часть